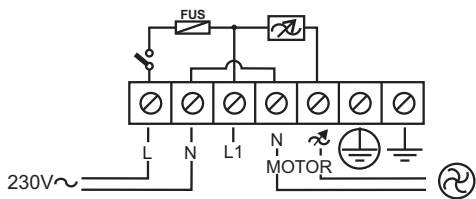
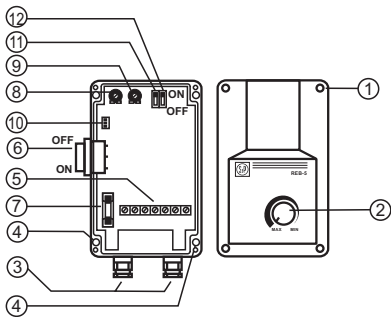


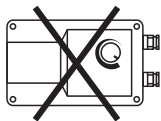


REB-5
REB-10

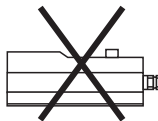




SI/YES



NO



NO

REGULADOR DE VELOCIDAD PARA MOTORES MONOFÁSICOS

DATOS TÉCNICOS

- Voltaje 230V 50Hz
- Intensidad máx. 5A (REB-5) - 10A (REB-10)
- Intensidad mínima a regular 0,8A (REB-5) - 1A (REB-10)
- Control por potenciómetro
- Regulación de máximo a mínimo
- Interruptor luminoso
- Conexionado por regletas
- Ajuste de la velocidad mínima
- Ajuste de la velocidad máxima
- Caja estanca IP 54
- Filtro EMC según EN55014
- Protección por fusible HF de 5A (REB-5) – 10A (REB-10)
- Interruptor selección arranque pulso inicial (SW1-1).
- Inicio mediante rampa de aceleración seleccionable (SW1-2).
- Dimensiones (mm) 164x96x85 (REB-5) – 205x127x95 (REB-10)

1. Tornillos sujeción tapa
2. Botón potenciómetro
3. Prensaestopas entrada cables
4. Fijación regulador
5. Regletas conexión
6. Interruptor luminoso
7. Fusible
8. Ajuste velocidad mínima
9. Ajuste velocidad máxima
10. Conector potenciómetro
11. Switch selección arranque pulso inicial
12. Switch selección rampa aceleración

INSTRUCCIONES DE MONTAJE

Para el correcto funcionamiento del regulador se recomienda seguir estrictamente las siguientes instrucciones:

1. Abrir la tapa aflojando los 4 tornillos (no hace falta quitar el botón del potenciómetro) teniendo en cuenta que el potenciómetro está conectado,

mediante tres cablecillos, a la base del regulador.

2. Situar el interruptor en posición de parado.
 3. Conectar la toma de tierra, los ventiladores y la línea de 230V a la regleta según esquema adjunto.
 4. Situar el interruptor en la posición de marcha y ajustar la velocidad mínima mediante y la velocidad máxima mediante.
- IMPORTANTE:** Es conveniente que el voltaje sobre el motor no sea inferior a 80V.
5. Tapar la caja y comprobar el correcto funcionamiento del regulador mediante el potenciómetro.

NOTA

SW1-1: Este regulador incorpora, si se selecciona, un nuevo sistema de protección con arranque de pulso inicial: cuando se conecta el regulador, el motor funciona al 100% durante 10 segundos aproximadamente, esto se repite cada vez que se para y se conecta el regulador.

SW1-2: Este regulador incorpora, si se selecciona, una rampa de aceleración (aprox. 10s (REB-5) – 30s (REB-10) de 0 a 100%) cuando se conecta el regulador.

ATENCIÓN

- Situar el regulador según se muestra en la figura adjunta.
- Es imprescindible conectar la línea de tierra al regulador.
- S&P no se responsabiliza de los daños causados por una instalación defectuosa del regulador.

La línea de alimentación del regulador y la salida hacia los ventiladores deben tener la sección adecuada para la intensidad máxima del regulador, y la instalación en general debe cumplir las normativas vigentes.

SINGLE-PHASE SPEED

CONTROLLER

TECHNICAL DATA

- Voltage 230V 50Hz
- Max. current 5A (REB-5) – 10A (REB-10)
- Minimum load 0,8A (REB-5) – 1A (REB-10)
- Control by potentiometer
- Regulation from max to min
- Switch with indicator lamp
- Connection by terminals
- Minimum speed adjustable
- Maximum speed adjustable
- Enclosure IP54
- EMC filter according to EN55014 standard
- Fuse protection HF 5A (REB-5) – 10A (REB-10)
- Switch for kick start selection (SW1-1)
- Start with selectable acceleration ramp (SW1-2)
- Dimensions (mm) 164x96x85 (REB-5) – 205x127x95 (REB-10)

1. Hold cover screw
2. Button
3. Input wires
4. Clamping holes
5. Connection terminal
6. Switch with indicator lamp
7. Fuse
8. Minimum speed adjustment
9. Maximum speed adjustment
10. Connector potentiometer
11. Switch for kick start selection
12. Switch for acceleration ramp selection

MOUNTING INSTRUCTIONS

The under detailed rules must be strictly followed for the correct use of the equipment:

1. Take off the box cover loosening the screws (it is not necessary to take off the button). Attention: the potentiometer is connected, by means of three wires, to the base of the regulator.

2. Put the switch in OFF position.
3. Connect the earth, the fans and 230V line to terminal according to the included scheme.
4. Put the switch in the ON position and adjust the minimum speed by means of and maximum speed by means of. **IMPORTANT:** In case of regulating motors it's necessary to have a minimum speed of 80V.
5. Close the box, and verify that it works fine with the potentiometer.

NOTE

SW1-1: This regulator incorporates, if selected, the new system protection with kick start:

When the regulator is connected, the motor works at 100% during about 10 seconds, this function is repeat each stop and when connected the regulator.

SW1-2: This regulator, if selected, has an acceleration ramp (approx. 10s (REB-5) – 30s (REB-10) from 0 to 100%).

ATTENTION

- The operating position must be as shown below.
- It's essential to connect the earth line to the regulator.
- S&P does not assume the damages due a faulty installation of the regulator.

The main line of regulator and the output to the fans must have the suitable section by the maximum current of the regulator and the installation mainly has to comply with the actual safety standards.

VARIATEUR DE VITESSE POUR MOTEURS MONOPHASES DONNEES TECHNIQUES

- Tension 230V 50Hz
 - Intensité max. 5A (REB-5) - 10A (REB-10)
 - Intensité mini. à varier 0,8A (REB-5) - 1A (REB-10)
 - Contrôle par potentiomètre
 - Variation du maximum vers le minimum
 - Interrupteur lumineux
 - Raccordement sur bornier
 - Réglage de la vitesse minimale
 - Réglage de la vitesse maximale
 - Boitier étanche IP 54
 - Filtre EMC selon EN55014
 - Protection par fusible HF de 5A (REB-5) – 10A (REB-10)
 - Interrupteur sélection démarrage rapide initial (SW1-1).
 - Démarrage avec rampe d'accélération (SW1-2).
 - Dimensions (mm) 164x96x85 (REB-5) – 205x127x95 (REB-10)
1. Vis fixation couvercle
 2. Bouton potentiomètre
 3. Presse-étoupes entrée câbles
 4. Fixation variateur
 5. Bornier de raccordement
 6. Interrupteur lumineux
 7. Fusible
 8. Réglage vitesse minimale
 9. Réglage vitesse maximale
 10. Connecteur potentiomètre
 11. Interrupteur sélection « démarrage rapide initial »
 12. Interrupteur sélection « rampe d'accélération »

INSTRUCTIONS DE MONTAGE

Pour le bon fonctionnement du variateur, suivre les instructions suivantes:

1. Placer l'interrupteur sur la position 0.
2. Ouvrir le couvercle après avoir retiré les 4 vis de fixation (il n'est pas nécessaire d'enlever le bouton du potentiomètre) tenant compte que le

potentiomètre est raccordé au circuit par un connecteur.

3. Raccorder la prise de terre, les ventilateurs et la ligne 230V au bornier comme indiqué sur les schémas.
4. Placer l'interrupteur en position marche et régler les potentiomètres des vitesses mini et maxi.
IMPORTANT: veiller à ce que la tension mini de sortie vers le moteur ne soit pas inférieure à 80V.
5. Replacer le couvercle et vérifier le bon fonctionnement du variateur avec le potentiomètre.

NOTE

SW1-1: Cet interrupteur permet de sélectionner un nouveau système de protection avec démarrage rapide initiale: quand on met en marche le variateur, le moteur fonctionne à 100% durant 10s environ. Ceci se répète chaque que l'on arrête et remet en marche le variateur.

SW1-2: Cet interrupteur permet de sélectionner un démarrage avec rampe d'accélération (environ 10s (REB-5) – 30s (REB-10) de 0 à 100%) quand on met en marche le variateur.

ATTENTION

- Monter le variateur comme indiqué fig.2.
- Il est obligatoire de raccorder la terre au variateur.
- S&P ne pourra être tenu pour responsable des dommages causés par une installation défectueuse.

Les lignes d'alimentation du variateur et de sortie vers les moteurs doivent avoir une section adaptée à l'intensité maximale des variateurs et l'installation doit être conforme aux normes en vigueur.

(S&P Se réserve le droit de modifier ces instructions sans préavis)

REGOLATORE DI VELOCITA' MONOFASE

DATI TÉCNICI

- Tensione 230V 50Hz
- Intensità massima 5A(REB-5) - 10A (REB-10)
- Intensità minima da regolare 0,8A (REB-5) - 1A (REB-10)
- Controllo con potenziometro
Regolazione da max a min.
- Interruttore luminoso
- Terminali di connessione Regolazione velocità minima
- Regolazione velocità massima.
- Grado di protezione IP 54
- Filtro EMC secondo EN55014
- Fusibile di protezione HF 5A (REB-5) - 10A (REB-10)
- Interruttore per impulso iniziale (SW1-1).
- Impulso con rampa di accelerazione selezionabile (SW1-2).
- Dimensioni (mm) 164x96x85 (REB-5) - 205x127x95 (REB-10)

- 1- Viti chiusura scatola
- 2- Bottone potenziometro
- 3- Pressacavi ingresso
- 4- Fissaggio regolatore
- 5- Connessione terminali
- 6- Interruttore con spia
- 7- Fusibili
- 8- Regolazione minima velocità
- 9- Regolazione massima velocità
- 10- Connettore potenziometro
- 11- Interruttore impulso iniziale
- 12- Interruttore rampa di accelerazione

ISTRUZIONI DI MONTAGGIO

1. Per il corretto funzionamento del regolatore si raccomanda di seguire rigorosamente le seguenti istruzioni:
Aprire la scatola allentando le 4 viti 1 tenendo conto che il potenziometro 2 è collegato mediante 3 fili alla base del regolatore.
2. Porre l'interruttore 6 in posizione OFF.

3. Collegare la terra, i ventilatori e la linea 230V al terminale 5 come da schema allegato.
4. Porre l'interruttore 6 in posizione ON e regolare la minima e la massima velocità agendo sulle viti 8 e 9.

IMPORTANTE: Per la regolazione del motore è necessaria una velocità corrispondente ad una tensione non inferiore a 80V.

5. Richiudere la scatola e verificare il corretto funzionamento del regolatore con il potenziometro 2

NOTA

SW1-1: questo regolatore incorpora, selezionando 11, un nuovo sistema di protezione impulso iniziale: quando il regolatore è collegato il motore funziona al 100% per 10 secondi; questa funzione si ripete ad stop e quando si collega il regolatore.

SW1-2: questo regolatore incorpora, selezionando 12, una rampa di accelerazione (circa 10s (REB-5) - 30s (REB-10) da 0 a 100%)..

ATTENZIONE

Le posizioni di funzionamento del regolatore devono essere come descritto sotto:

E' essenziale collegare la linea di terra al regolatore.

S&P non è responsabile dei danni causati da una errata installazione del regolatore.

La linea di alimentazione del regolatore e l'uscita dei ventilatori devono avere una sezione adeguata per l'intensità massima del regolatore, e l'installazione in generale deve essere conforme alle norme vigenti.

(S&P Si riserva il diritto di modifica senza preavviso)

BEDIENUNGSANLEITUNG REB-5

TECHNISCHE DATEN

- Elektrische Spannung 230 V / 50 Hz
- Maximalstrom: 5 A (REB-5)
- Minimalstrom: 0,8 A (REB-5)
- Drehzahlregelung über Potentiometer
- Netzschalter mit Anzeigelampe
- Elektrischer Anschluss mit Anschlussklemmen
- Minimum-Drehzahl einstellbar
- Maximum-Drehzahl einstellbar
- Schutzart IP 54
- EMC-Filter entsprechend dem EN55014-Standard
- Sicherungen 5A (REB-5)
- DIP-Schalter für "Schnell-Anlauf"
- DIP-Schalter für "wählbare Anlaufstufe"
- Abmessungen (mm) 164x96x85 (REB-5)

1. Befestigungsschraube Deckel
2. Stellknopf
3. Kabelverschraubung
4. Befestigungsbohrungen
5. Anschlussklemmen
6. Netzschalter mit Anzeigelampe
7. Sicherung
8. Stellschraube für Minimum-Drehzahl
9. Stellschraube für Maximum-Drehzahl
10. Anschluss für Potentiometer
11. Dipschalter "Schnell-Anlauf"
12. Dipschalter "Anlaufstufe"

INSTALLATIONSANWEISUNGEN

Die nachfolgend aufgeführten Regeln müssen genau befolgt werden, damit eine korrekte Verwendung des Gerätes gewährleistet werden kann.

1. Schalten Sie den DIP-Schalter in die OFF-Position.
2. Nehmen Sie den Gehäuse-Deckel ab in dem Sie die Schrauben lösen (es ist nicht erforderlich den Stellknopf zu entfernen). Achtung: Das Potentiometer ist durch drei Anschlusskabel mit der Platine verbunden.
3. Schließen Sie das Regelgerät entsprechend dem beigefügten Schaltplan an Netz und Ventilator an.

4. Schalten Sie den Netz-Schalter in die ON-Position und regeln Sie die Mindest- und Maximaldrehzahl des Ventilators über die Stellschrauben ein.
Wichtig: Bei der Einregulierung von Motoren ist es wichtig eine Mindestspannung von 80 V nicht zu unterschreiten.
5. Befestigen Sie wieder den Gehäuse-Deckel und überprüfen Sie die Funktion des Potentiometers.

Funktion:

SW1-1: Dieser Regler beinhaltet das neue Schutzsystem mit "Schnell-Anlauf". Wenn der Regler eingeschaltet ist, fährt der Motor innerhalb 10s auf Volllast. Diese Funktion ist wiederholbar in dem man den Regler aus- und wieder einschaltet.

SW1-2: Dieser Regler besitzt eine "Beschleunigungs-Rampe".

Beim REB-5 beläuft sich diese Beschleunigung auf 10s von Null auf Volllast.

Stufenlose Drehzahl-Regelung von Wechselstrom-Ventilatoren durch das Prinzip des Phasenanschnittes.

"KICK-START" Nach dem Einschalten startet der Ventilator ca. 10 sec. mit der Nennspannung. Anschließend wird automatisch auf die eingestellte Drehzahl umgeschaltet.

"SOFT-START" Nach dem Einschalten startet der Ventilator innerhalb von ca. 10 sec. von 0 auf 100%

ACHTUNG

Die zulässige Einbaulage ist in der Graphik auf Seite 2 dargestellt. Der Drehzahlsteller ist ausschließlich für Aufputzmontage vorgesehen. Es ist äußerst wichtig die Erdung "PE" an den Regler anzuschließen.

S&P GmbH übernimmt keine Haftung bei nicht bestimmungsgemäßer.

Verwendung und daraus resultierender Personen- oder Sachschäden.

Die Installation hat entsprechend dem Stand der Technik bzw. gemäß geltenden Vorschriften zu erfolgen.

JEDNOFAZOWY REGULATOR PRĘDKOŚCI

DANE TECHNICZNE

- Napięcie 230V 50Hz
- Prąd maksymalny 5A (REB-5) – 10A (REB-10)
- Minimalne obciążenie 0,8A (REB-5) – 1A (REB-10)
- Kontrola potencjometrem
- Regulacja od max do min
- Włącznik z lampką kontrolną
- Podłączenie przez listwę zaciskową
- Możliwość nastawy prędkości minimalnej
- Możliwość nastawy prędkości maksymalnej
- Stopień ochrony IP54
- Kompatybilność elektromagnetyczna zgodnie z normą PN-EN55014
- Bezpiecznik 5A (REB-5) – 10A (REB-10)
- Możliwość uruchomienia skokowego (SW1-1)
- Możliwość wyboru rozruchu przyspieszanego (SW1-2)
- Wymiary (mm) 164x96x85 (REB-5) – 205x127x95 (REB-10)

- 1 - Śruba mocująca pokrywy
- 2 - Pokrętko regulacyjne
- 3 - Przepust kablowy
- 4 - Otwory mocujące
- 5 - Listwa zaciskowa
- 6 - Włącznik z lampką kontrolną
- 7 - Bezpiecznik
- 8 - Regulator prędkości minimalnej
- 9 - Regulator prędkości maksymalnej
- 10 - Złącze potencjometru
- 11 - Przełącznik rozruchu ze skokiem
- 12 - Przełącznik rozruchu przyspieszanego

INSTRUKCJA MONTAŻU

Aby poprawnie zainstalować urządzenie należy ściśle przestrzegać poniższego sposobu postępowania:

- 1 - Zdejmij pokrywę frontową odkręcając uprzednio śruby 1 (nie jest konieczny demontaż pokrętki 2). Uwaga:

potencjometr jest podłączony za pomocą wiązki trzech przewodów do płytki elektronicznej regulatora.

- 2 - Ustaw przełącznik 6 w pozycji OFF.
 - 3 - Podłącz uziemienie, wentylatory i linię zasilania 230V do listwy zaciskowej 5 zgodnie z załączonym schematem.
 - 4 - Ustaw przełącznik 6 w pozycji ON i dostosuj prędkość minimalną za pomocą 8 i prędkość maksymalną za pomocą 9.
- UWAGA:** W przypadku regulacji silników konieczne jest zachowanie dla minimalnej prędkości napięcia ok. 80V.
- 5 - Zamknij pokrywę wierzchnią i sprawdź czy potencjometr 2 działa poprawnie.

WSKAZÓWKA

SW1-1: Regulator jest wyposażony w nowy system uruchomienia skokowego: Po włączeniu regulatora silnik przez ok. 10 s. pracuje ze swoją maksymalną prędkością, funkcja ta jest powtarzana przy każdym uruchamianiu.

SW1-2: Przełącznik ten umożliwia start ze stopniowym przyspieszeniem (rozruch przez ok. 10 s. (REB-5) 30 s. (REB-10) od 0 do 100%)

UWAGA

- Pozycja zainstalowania powinna być zgodna z poniższym rysunkiem.
- Niezbędne jest podłączenie linii uziemiającej do regulatora
- Uszkodzenia wynikające z niepoprawnej instalacji nie będą uwzględniane.
- Przewody zasilające regulator i doprowadzające napięcie do silnika powinny być przystosowane do przewodzenia maksymalnego prądu regulatora i być zgodne z obowiązującymi normami bezpieczeństwa.

Podłączenie instalacji elektrycznej powinno być wykonane przez wykwalifikowany i upoważniony personel zgodnie z odpowiednimi regulacjami prawnymi obowiązującymi w Polsce.

(S&P / Venture Industries Sp z o. o. zastrzega możliwość zmian bez powiadomienia)

РУССКИЙ

Однофазные электронные регуляторы скорости

При получении данного оборудования рекомендуем вам проверить следующее:

- что это именно там модель, которая вам нужна;

- характеристики, указанные на табличке регулятора соответствуют вашим требованиям и условиям эксплуатации (например: напряжение, фазность, частота тока).

Во избежание несчастных случаев, дети и люди с ограниченными возможностями могут использовать данное оборудование только под руководством взрослых.

ТЕХНИЧЕСКИЕ ХАРАКТЕРИСТИКИ

- Напряжение 230 В 50 Гц
- Макс. ток 5А (для REB-5), 10А (для REB-10).
- Мин. нагрузка 0,8 А (для REB-5), 1А (для REB-10).
- Управление при помощи потенциометра.
- Регулировка от макс. к мин.
- Выключатель со световым индикатором.
- Настройка минимальной скорости вращения.
- Настройка максимальной скорости вращения.
- Класс защиты корпуса IP54.
- EMC фильтр в соответствии со стандартом EN55014.
- Плавкий предохранитель HF 5А (для REB-5), 10А (для REB-10).
- Переключатель для старта на полной мощности (SW1-1).
- Старт с линейным ускорением (SW1-2).
- Размеры (мм): 164x96x85 (для REB-5), 205x127x95 (для REB-10).

1. Винт крепления крышки
2. Ручка регулировки
3. Кабельные вводы
4. Отверстия для крепления регулятора
5. Клеммная колодка
6. Выключатель со световым индикатором
7. Плавкий предохранитель
8. Регулятор минимальной скорости вращения
9. Регулятор максимальной скорости вращения
10. Подключение потенциометра
11. Переключатель старта на полной мощности
12. Переключатель для старта с линейным ускорением

УСТАНОВКА

ВАЖНО: Подключение регулятора скорости к сети электропитания должно производиться специально обученным и аттестованным персоналом, имеющим на это разрешение, в соответствии с «Правилами устройства электроустановок» и правилами техники безопасности.

Перед установкой и подключением регулятора скорости, проверьте, чтобы кабель подвода электропитания был обесточен.

Для правильной установки необходимо строго придерживаться следующих правил:

1. Отверните винты крепления передней крышки. Снимите крышку с регулятора скорости (для этого нет необходимости снимать ручку регулировки). Будьте внимательны: потенциометр (ручка регулировки) соединена с регулятором при помощи 3 проводов.
2. Переведите выключатель в положение OFF (выключено).

3. Подключите провода заземления, фазы и нейтрали, а также провода от вентилятора согласно приложенной схеме. Обязательно подключите регулятор скорости к проводу заземления.

4. Переведите выключатель в положение ON (включено) и настройте минимальную и максимальную скорости вращения вентилятора.

ВАЖНО: некоторые двигатели рассчитаны на минимальную скорость соответствующую напряжению не ниже 80 В.

5. Установите крышку регулятора на место и убедитесь, что все работает правильно и скорость вентилятора регулируется при помощи потенциометра.

Примечание

SW1-1: при помощи специальных переключателей можно активировать функцию старта на полной мощности. При этом двигатель вентилятора будет работать при 100% мощности в течении около 10 сек. Данная функция будет повторяться каждый раз при пуске запуска (включении регулятора скорости).

SW1-2: при помощи специальных переключателей можно активировать функцию старта с линейным ускорением (около 10 сек. для REB-5, около 30 сек. для REB-10, от 0 до 100%).

ВНИМАНИЕ

- Не рекомендуется разбирать или заменять любые части устройства самостоятельно, поскольку это автоматически приведет к аннулированию заводской гарантии.
- В случае неисправности оборудования необходимо обратиться к официальному представителю компании Soler&Palau в вашем регионе.

- S&P не несет ответственности за последствия неправильной установки регулятора скорости.
- Компания Soler&Palau оставляет за собой право вносить изменения в конструкцию оборудования без предварительного уведомления.



S&P SISTEMAS DE VENTILACIÓN, SL

C. Llevant, 4
Polígono Industrial Llevant
08150 Pareds del Vallès
Barcelona - España

Tel. +34 93 571 93 00
Fax +34 93 571 93 01
www.solerpalau.com



Ref. 1431244